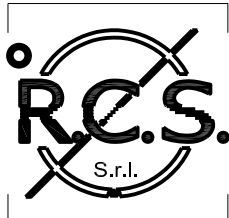


EDIFICIO N.5



PROGETTAZIONI TERMOTECNICHE

S. FLORIANO 6/B - 36010 VIGARDOLO (VI)
 TEL. 0444/596880-596896 - FAX 0444/945784
 e-mail: rcsprog@tin.it

Progettista degli Impianti Termotecnici per.ind. BENEDETTI FIDENZIO

Collaboratori	per.ind.	Benedetti Fidenzio	prog. verif.
	.	.	prog. esec.
	geom.	Fanchin Pierpaolo	elab. graf.
	.	.	prog. prelim.

R.D.C.
 Servizi Elettrici

PROGETTI IMPIANTI ELETTRICI

RDC SERVIZI ELETTRICI SAS
 VIA BRESCIA 31 - 36040 TORRI DI Q.LO (VI)
 TEL. 0444/267584 - FAX 0444/269624
 e-mail: posta@rdcse.it

Progetti Impianti Elettrici per.ind. CLEMENTI SILLA

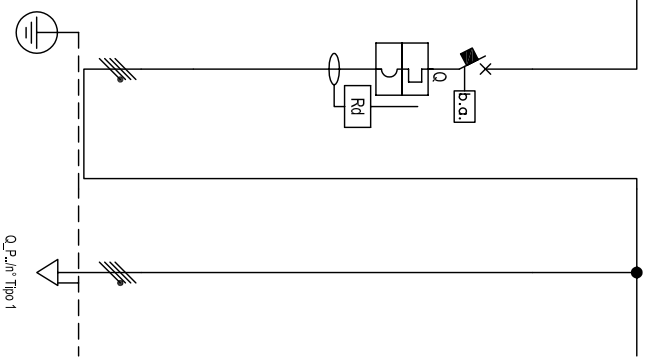
Collaboratori	per.ind.	Clementi Silla	prog. verif.
	.	.	prog. esec.
	per.ind.	Clementi Luca	elab. graf.
	.	.	prog. prelim.

ELABORATO	COMMITTENTE:	CONSORZIO GRANATIERI DI SARDEGNA	
E.10	OGGETTO:	Costruzione di un edificio ad uso commerciale artigianale-direzionale sito all'interno del piano urbanistico attuativo "GRANATIERI DI SARDEGNA".	
EDIFICIO N.6 PIANO /	OGGETTO VARIANTE:	IMPIANTI ELETTRICI - SOTTOSERVIZI SCHEMA ELETTRICO UNIFILARE E PROSPETTO QUADRO CONTATORI E UNITA' TIPO - Q_C/n - Q_P../n	
DATA: 28/03/2008	FILE:	0308 E10 Q_C/n - Q_P../n	
ELABORATO N° E10	AGG. 00	DEL 28/03/2008	SCALA: /
SOSTITUISCE ELABORATO N° 00	AGG. 00	DEL 00/00/0000	RIF.: 0308
Ai sensi e per gli effetti degli art. 1, 2 e 99 della legge n. 633 del 22 aprile 1947, ci riserviamo la proprietà intellettuale e materiale di questo elaborato e facciamo espresso divieto a chiunque di renderlo noto a terzi o di riprodurlo anche in parte, senza la nostra preventiva autorizzazione scritta.			

1	2	3	4	5	6	7	8
	INTERRUTTORE NON AUTOMATICO			CONTATTO AUSILIARIO NORMALMENTE CHIUSO			CONTATORI DI ENERGIA ATTIVA E REATTIVA
	INTERRUTTORE AUTOMATICO			CONTATTO AUSILIARIO DI SCAMBIO			TERMINALE DI CAVO
	RELE' MAGNETICO			LAMPADA DI SEGNALE DI TIPO A LED			MULTIMETRO
	RELE' TERMICO			SEGNALE LUMINOSA DI STATO A GROCE DI TIPO A LED			SELETORE PER COMANDO LOCALE E DISTANZA
	RELE' TERMICO TARABILE			RIDUTTORE DI CORRENTE			
	RELE' DIFFERENZIALE			SELETORE AMPEROMETRICO (VOLTMETRICO) A "n²" POSIZIONI			
	RELE' DIFFERENZIALE CON TA TOROIDALE SEPARATO			STRUMENTI INDICATORI DI TIPO ANALOGICO			
	INTERUTTORE DI MANOVRA SEZIONATORE			FUSIBILE			
	SEZIONATORE			SELETORE A 3 POSIZIONI (MANUALE O AUTOMATICO)			
	APPARECCHIATURA RIMOVIBILE O ESTRAIBILE			SELETORE A 4 POSIZIONI (ESTIVE, INVERNO, O AUTOMATICO)			
	SEZIONATORE PORTAFUSIBILI CON FUSIBILI			TRASFORMATORE DI SICUREZZA			
	CONFATTORE			INTERBLOCCO MECCANICO E/O ELETTRICO			
	RELE' PASSO-PASSO			BOBINA DI APERTURA			
	COMMUTATORE A 2 POSIZIONI			MOTORIDUTTORE PER LA CARICA DELLE MOLLE			
	BOBINA DI COMANDO			SGANCATORI DI APERTURA E CHIUSURA			
	BOBINA DI COMANDO RITARDATA AL RILASCIO			SCARICATORE DI TENSIONE			
	RELE' AUSILIARIO			BLOCCO A CHIAVE			
	CONTATTO AUSILIARIO NORMALMENTE APERTO			TRASDUTTORE DI MISURA			

REV		00	23.03.2008	Emisisione	LC	SC	RDC Servizi Elettrici		COMMITTENTE		CONSORZIO GRANATIERI DI SARDEGNA		FILE	00000501	
DATA		DESCRIZIONE		DISEGNATO	CONTROLLATO		RDC Servizi Elettrici		COMMITTENTE		CONSORZIO GRANATIERI DI SARDEGNA		DISSEGNO	E:10	
1		2		3		4		5		6		7		8	
F		E		D		C		B		A		F		E	
OGGETTO		Q_C/n - Q_P./n		Legenda		NOTA		FOGLIO		1		SEGUE		2	

1	2	3	4	5	6	7	8
A							
Da Quadro: Fornitura >30kW Partenza: Cavo [mm ²]: 4(1x35)+(1PE35) Lunghezza [m]: 2 Frequenza [Hz]: 50 Tensione [V]: 400 Polarità: Tipo morsetto: Numerazione morsetto:							



C							
D							
E							
F							

Linea Sigla cavo Coefficienti Posa Lunghezza/L. Max [m] Sezione [mmq] Portata (Iz) [A]	-- -- -- --/-- 4(1x35)+(1PE16) 115
Protezione In Max/Min/Reg. [A] Im Max/Min/Reg. [A] P.d.I. [kA] I differenziale (Id) [A] Esecuzione	--/--/100 --/--/100 16 0.5-AC SCATOLATO
Contattore Esecuzione	--
Strumenti Sigla cavo Coefficienti Posa	FGR/RN07 V-K-PE 0,800 32

D							
E							
F							

Sigla utenza Descrizione POTENZA CONTEMPORANEA [kW] CORRENTE (Ib) [A] CosFI COEFF. DI CONTEMPORANEITA' DISTRIBUZIONE [%]	IG Generale unita 0 0 -- 100	L-1 Alim. quadro unita 0 0 -- 100	-- -- -- --	-- -- -- --	-- -- -- --	-- -- -- --	-- -- -- --
Protezione In Max/Min/Reg. [A] Im Max/Min/Reg. [A] P.d.I. [kA] I differenziale (Id) [A] Esecuzione	--/--/100 --/--/100 16 0.5-AC SCATOLATO	--/--/100 --/--/100 16 0.5-AC SCATOLATO	-- -- -- --	-- -- -- --	-- -- -- --	-- -- -- --	-- -- -- --
Contattore Esecuzione	--	--	--	--	--	--	--
Strumenti Sigla cavo Coefficienti Posa	-- -- --	-- -- --	-- -- --	-- -- --	-- -- --	-- -- --	-- -- --

1	2	3	4	5	6	7	8
---	---	---	---	---	---	---	---

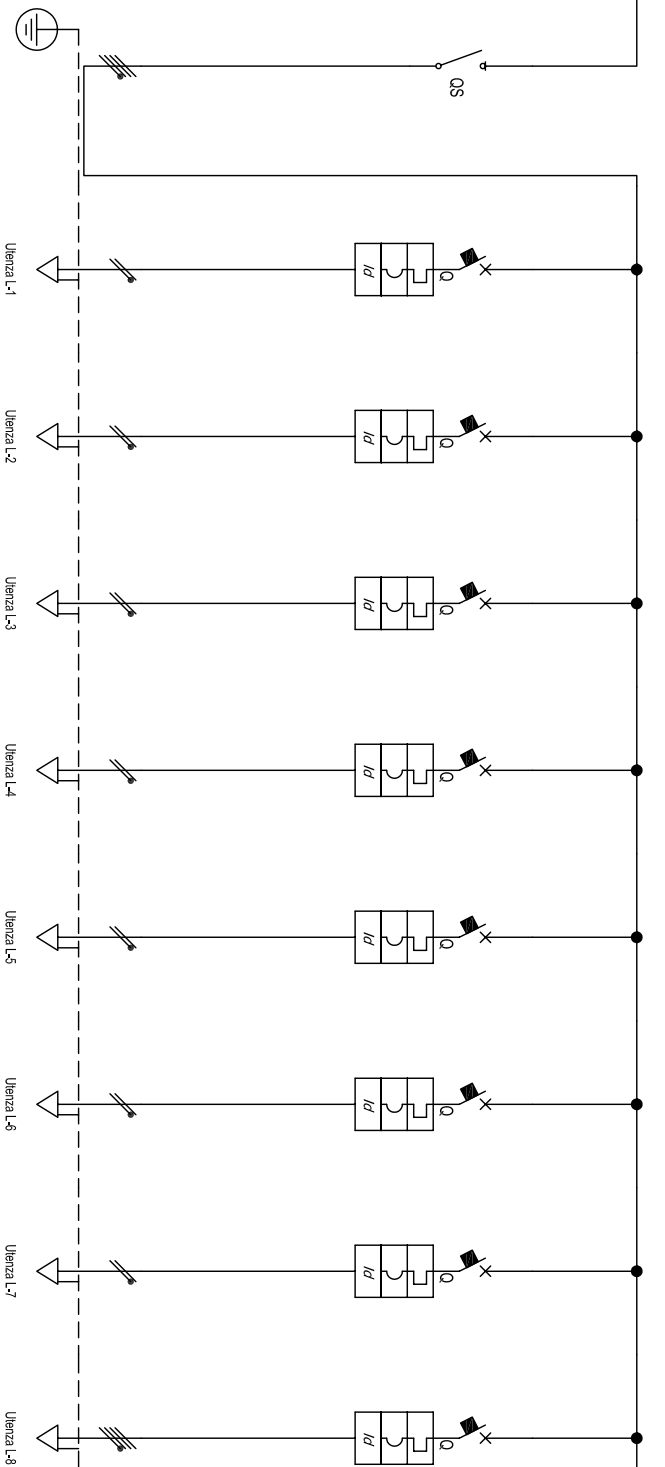
RDC Servizi Elettrici

COMMITTENTE
 CONSORZIO GRANATIERI DI SARDEGNA

OGGETTO
 Q/C.. Tipo 1
 Rete Normale

FILE
 00000501
 DISEGNO E:10
 FOGLIO 2 | SEQUIE 3

Da Quadro: Q.C., Tipo 1	
Partenza:	L-1
Cavo [mm ²]:	4(1x35)+(1PE16)
Lunghezza [m]:	25
Frequenza [Hz]:	50
Tensione [V]:	400
Polarità:	
Tipo morsello:	
Numeraazione morsello:	



Descrizione	IG	L-1	L-2	L-3	L-4	L-5	L-6	L-7	L-8
Signia utenza	Generale quadro unita	Luce Bagno	Riserva	Riserva	FM Bagno	Riserva	Riserva	Presca CEE	Allim. unita esterna CIZ
POTENZA CONTEMPORANEA	0	0	0	0	0	0	0	0	0
CORRENTE (Ib)	0	0	0	0	0	0	0	0	0
CosFI	--	--	--	--	--	--	--	--	--
COEFF. DI CONTEMPORANEITA'	100	100	100	100	100	100	100	100	100
DISTRIBUZIONE	ABB Quadrupolare	ABB MDD120 L1+N	ABB MDD120 L1+N	ABB MDD120 L1+N	ABB MDD120 L1+N	ABB MDD120 L1+N	ABB MDD120 L1+N	ABB MDD120 L1+N	ABB Quadrupolare
PROTEZIONE									
Marca	ABB	ABB	ABB	ABB	ABB	ABB	ABB	ABB	ABB
Tipo	OT-125A-E4	S201 Na L+DDA202 AC	S201 Na L+DDA202 AC	S201 Na L+DDA202 AC	S201 Na L+DDA202 AC	S201 Na L+DDA202 AC	S201 Na L+DDA202 AC	S201 Na L+DDA202 AC	S204+DDA204 AC
Taglia (Ith)	125	10	10	10	10	10	10	16	63
Polarità	4 x 125	1P x 10 +N	1P x 10 +N	1P x 10 +N	1P x 16 +N	1P x 10 +N	1P x 10 +N	1P x 16 +N	4 x 63
In Max/Min/Reg.	4 x 125	--/--/10	--/--/10	--/--/10	--/--/16	--/--/10	--/--/10	--/--/16	--/--/63
Im Max/Min/Reg.	--/--/125	--/--/100	--/--/100	--/--/100	--/--/160	--/--/100	--/--/100	--/--/160	--/--/630
P.d.I.	--	6	6	6	6	6	6	6	10
I differenziale (Id)	--	0.03 - AC	0.03 - AC	0.03 - AC	0.03 - AC	0.03 - AC	0.03 - AC	0.03 - AC	0.03 - AC
Esecuzione	MODULARE	MODULARE	MODULARE	MODULARE	MODULARE	MODULARE	MODULARE	MODULARE	MODULARE
STRUMENTI									
Strigla cavo	--	N07 VxK	--	--	N07 VxK	--	--	N07 VxK	--
Coefficienti	--	0.800	--	--	0.800	--	--	0.800	--
Posa	--	3	--	--	3	--	--	3	--
Lunghezza/L. Max	--/--	1592.528	--/--	--/--	1519.9999	--/--	--/--	1519.9999	--/--
Sezione [mmq]	--	2(1x15)+(1PE15)	--	--	2(1x2,5)+(1PE2,5)	--	--	2(1x2,5)+(1PE2,5)	--
Portata (Iz)	--	14	--	--	19	--	--	19	--

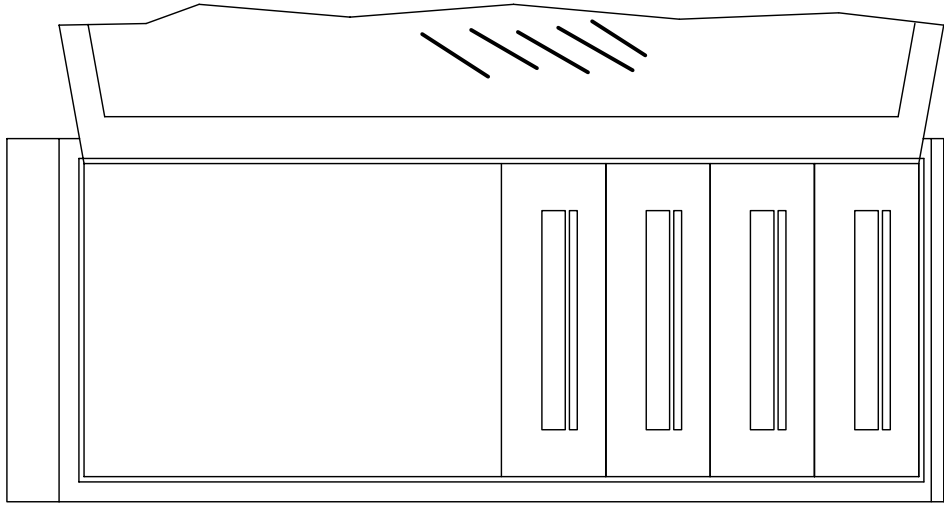
00	28.03.2008	Emissione	LC	SC	RDC Servizi Elettrici		COMMITTENTE		CONSORZIO GRANATERI DI SARDEGNA		OGGETTO		Q.P./n° Tipo 1		FILE	
REV	DATA	DESCRIZIONE	DISGNATO	CONTROLLATO	RDC Servizi Elettrici		CONSORZIO GRANATERI DI SARDEGNA		Q.P./n° Tipo 1		Rete Normale		DISEGNO		FOGIUP	
1					RDC Servizi Elettrici		CONSORZIO GRANATERI DI SARDEGNA		Q.P./n° Tipo 1		Rete Normale		E:10		4	
					RDC Servizi Elettrici		CONSORZIO GRANATERI DI SARDEGNA		Q.P./n° Tipo 1		Rete Normale		E:10		5	

1 2 3 4 5 6 7 8

A

A

Carpenteria metallica
IP43
Dim. 1600x600x250



RDC Servizi Elettrici

COMMITTENTE
CONSORZIO GRANATIERI DI SARDEGNA

OGGETTO
Q.P./n° Tipo 1
Schema fronte quadro

FILE 00000602
DISEGNO E:10
FOGLIO 5 | SEQUIE 6

REV	DATA	DESCRIZIONE	DISEGNATO	CONTROLLATO
00	28.03.2008	Emissione	LC	SC
1				

1 2 3 4 5 6 7 8

F

F

E

E

D

D

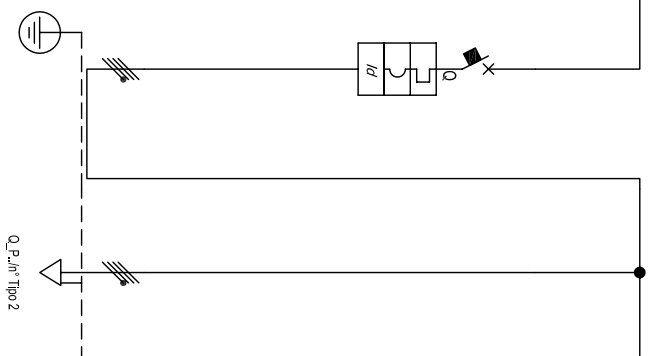
C

C

B

B

Da Quadro: Fornitura <30kW
Partenza:
Cavo [mm²]: 4(1x16)+(1PE16)
Lunghezza [m]: 2
Frequenza [Hz]: 50
Tensione [V]: 400
Polarità:
Tipo morsetto:
Numerazione morsetto:



Q.P.M. Tipo 2

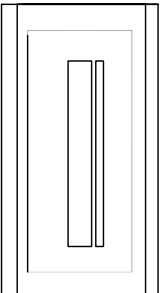
Descrizione	IG	L-1						
Siglia utenza	Generale unita	Alim. quadro unita						
POTENZA CONTEMPORANEA	0 [kW]	0						
CORRENTE (Ib)	0 [A]	0						
CosFI	--	--						
COEFF. DI CONTEMPORANEITA'	100 [%]	100						
DISTRIBUZIONE	ABB	Quadrupolare						
Marca	ABB	--						
Tipo	S204-DDN214 AC S	--						
Taglia (Ith)	63	--						
Polarità	4 x 63	--						
In Max/Min/Reg.	--/--/63	--/--/--						
Im Max/Min/Reg.	--/--/630	--/--/--						
P.d.I.	10	--						
I differenziale (Id)	0,5 - AC S	--						
Esecuzione	MODULARE	--						
CONATTATORE								
STRUMENTI								
Sigla cavo	--	FG7ORN07 4x1PE						
Coefficienti	--	0,800						
Posa	--	32						
Lunghezza/L. Max	--/--	2561,974						
Sezione [mmq]	--	14x16+(1PE16)						
Portata (Iz) [A]	--	64						

REV	DATA	DESCRIZIONE	DISGNATO	CONTROLLATO	FILE	00000701
00	23.03.2008	Emissione	LC	SC	DISGNO	E.10
					FOGLIO	6
					SEGUE	7

RDC Servizi Elettrici

CONSORZIO GRANATIERI DI SARDEGNA

OGGETTO: Q/C.. Tipo 2 Rete Normale
 COMMITTENTE: CONSORZIO GRANATIERI DI SARDEGNA
 FILE: 00000701
 DISGNO: E.10
 FOGLIO: 6
 SEGUE: 7

	1	2	3	4	5	6	7	8								
A	 <p>Centralino da parete in resina IP65 1x18 moduli</p>															
B																
C																
D																
E																
F																
									1	2	3	4	5	6	7	8
REV									DATA	DESCRIZIONE	DISEGNATO	CONTROLLATO	OGGETTO			FILE
00									23.03.2008	Emissione	LC	SC	Q/C.. Tipo 2			00000702
													Schema fronte quadro			DISEGNO E:10
					NOTA			FOGLIO 7								
								SEGUE 8								

RDC Servizi Elettrici

COMMITTENTE
 CONSORZIO GRANATIERI DI SARDEGNA

OGGETTO
 Q/C.. Tipo 2
 Schema fronte quadro

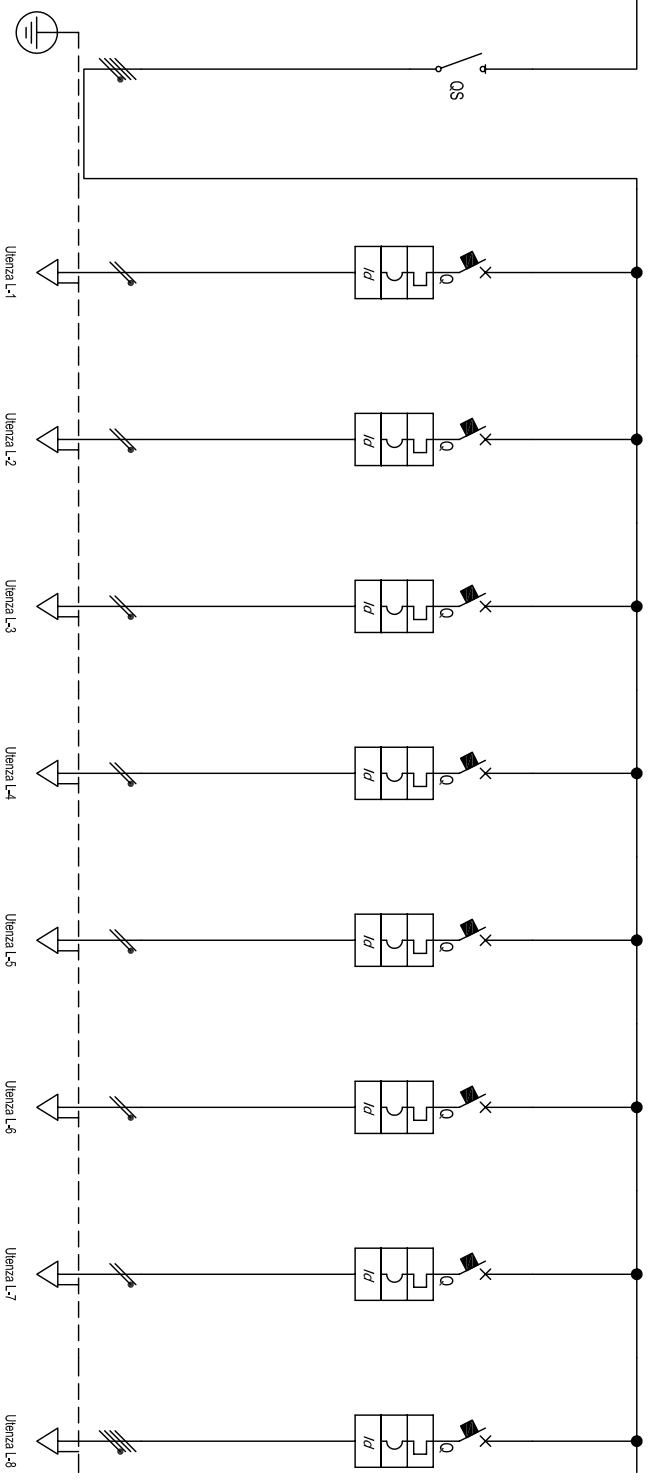
FILE
 00000702

DISEGNO E:10

FOGLIO 7

SEGUE 8

Da Quadro:	Q.C., Tipo 2
Partenza:	L-1
Cavo [mm ²]:	1(4x16)+(1PE16)
Lunghezza [m]:	25
Frequenza [Hz]:	50
Tensione [V]:	400
Polarità:	
Tipo morsello:	
Numeraazione morsello:	



Sigla utenza		IG	L-1	L-2	L-3	L-4	L-5	L-6	L-7	L-8	
Descrizione		Generale quadro unita	Luce Bagini	Riserva	Riserva	FM Bagini	Riserva	Riserva	Riserva	Presca CEE	Altra unità esterna CZ
POTENZA CONTEMPORANEA		0	0	0	0	0	0	0	0	0	0
CORRENTE (Ib)		0	0	0	0	0	0	0	0	0	0
Cosφ		--	--	--	--	--	--	--	--	--	--
COEFF. DI CONTEMPORANEITA'		100	100	100	100	100	100	100	100	100	100
DISTRIBUZIONE		ABB Quadrifilare	ABB Monofase L1+N	ABB Monofase L1+N	ABB Monofase L1+N	ABB Monofase L1+N	ABB Monofase L1+N	ABB Monofase L1+N	ABB Monofase L1+N	ABB Monofase L1+N	ABB Quadrifilare
Marca		ABB	ABB	ABB	ABB	ABB	ABB	ABB	ABB	ABB	ABB
Tipo		E204693	S201 Na1 L+DDA202 AC	S201 Na1 L+DDA202 AC	S201 Na1 L+DDA202 AC	S201 Na1 L+DDA202 AC	S201 Na1 L+DDA202 AC	S201 Na1 L+DDA202 AC	S201 Na1 L+DDA202 AC	S201 Na1 L+DDA202 AC	S204 L+DDA204 AC
Taglia (Ith)		63	10	10	10	16	10	10	10	16	32
Polarità		4 x 63	1P x 10 +N	1P x 10 +N	1P x 10 +N	1P x 16 +N	1P x 10 +N	1P x 10 +N	1P x 10 +N	1P x 16 +N	4 x 32
In Max/Min/Reg.		--/--/63	--/--/10	--/--/10	--/--/10	--/--/16	--/--/10	--/--/10	--/--/10	--/--/16	--/--/32
Im Max/Min/Reg.		--/--/100	--/--/100	--/--/100	--/--/100	--/--/160	--/--/100	--/--/100	--/--/100	--/--/160	--/--/320
P.d.I.		--	6	6	6	6	6	6	6	6	6
I differenziale (Id)		--	0.03 - AC	0.03 - AC	0.03 - AC	0.03 - AC	0.03 - AC	0.03 - AC	0.03 - AC	0.03 - AC	0.03 - AC
Esecuzione		MODULARE	MODULARE	MODULARE	MODULARE	MODULARE	MODULARE	MODULARE	MODULARE	MODULARE	MODULARE
CONSTATTORE											
STRUMENTI											
Sigla cavo		--	N07 V4K	--	--	N07 V4K	--	--	--	N07 V4K	--
Coefficienti		--	0.800	--	--	0.800	--	--	--	0.800	--
Posa		--	3	--	--	3	--	--	--	3	--
Lunghezza L. Max		--/--	15.92.528	--/--	--/--	15.9.9999	--/--	--/--	--/--	15.9.9999	--/--
Sezione [mmq]		--	2(1x15)+(1PE15)	--	--	2(1x2.5)+(1PE2.5)	--	--	--	2(1x2.5)+(1PE2.5)	--
Portata (Iz)		--	14	--	--	19	--	--	--	19	--

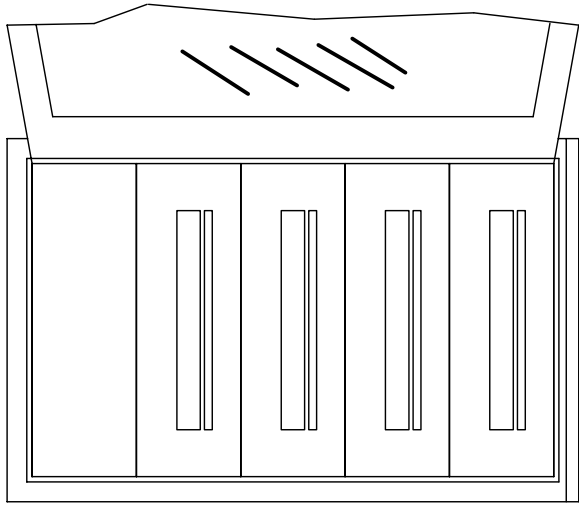
F		COMMITTENTE		OGGETTO		FILE	
RDC Servizi Elettrici		CONSORZIO GRANATERI DI SARDEGNA		Q.P./n° Tipo 2 Rete Normale		00000801	
REV	DATA	DESCRIZIONE	DISGNATO	CONTROLLATO	NOVA	DISSEGNO	FOGIUP
00	28.03.2008	Emissione	LC	SG		E:10	8
1							9

1 2 3 4 5 6 7 8

A

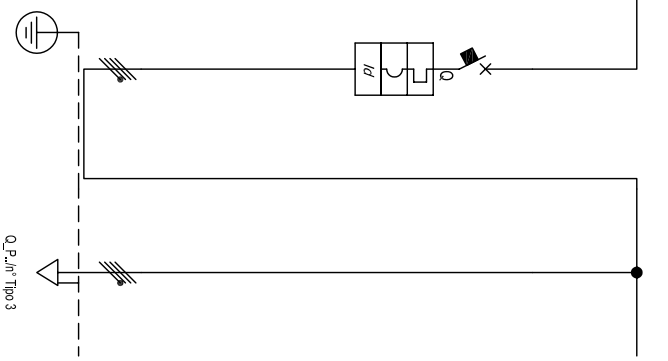
A

Carpenteria metallica
IP43
Dim. 1000x600x250



F		E		D		C		B		A		
00	28.03.2008	Emissione	LC	SC	RDC Servizi Elettrici		COMMITTENTE		CONSORZIO GRANATIERI DI SARDEGNA		OGGETTO	FILE
REV	DATA	DESCRIZIONE	DISEGNATO	CONTROLLATO	3		4		5		NOTA	DISEGNO
1					RDC Servizi Elettrici		CONSORZIO GRANATIERI DI SARDEGNA		6		Schema fronte quadro	FOGLIO
2					3		4		5			9
3					3		4		5			10
4					3		4		5			
5					3		4		5			
6					3		4		5			
7					3		4		5			
8					3		4		5			
9					3		4		5			
10					3		4		5			

1	2	3	4	5	6	7	8
A							
Da Quadro: Fornitura <15kW Partenza: Cavo [mm²]: 4(1x10)+(1PE10) Lunghezza [m]: 2 Frequenza [Hz]: 50 Tensione [V]: 400 Polarità: Tipo morsetto: Numerazione morsetto:							



C							
D							
E							
F							

Sigla utenza Descrizione POTENZA CONTEMPORANEA CORRENTE (Ib) CosFI COEFF. DI CONTEMPORANEITA' DISTRIBUZIONE	IG Generale unita 0 0 -- 100	L-1 Alim. quadro unita 0 0 -- 100					
PROTEZIONE In Max/Min/Reg. P.d.I. I differenziale (Id) Esecuzione	32 4 x 32 --/-/-32 --/-/-320 6 0.5 - AC S MODULARE	-- -- --/-/- --/-/- -- --	S204 L+DDA204 AC S ABB --	-- -- -- -- -- --			
STRUMENTI Sigla cavo Coefficienti Posa Lunghezza/L. Max Sezione Portata (Iz)	-- -- -- --/-/ --	FG70RN07 V4K PE 0,800 32 25/19,6/7 1(4x6)+(1PE8) 35					

F							
00 23.03.2008 Emisione DATA		LC DESCRIZIONE		SC CONTROLLATO		FILE 00000901 DISEGNO E:10 FOGLIO 10 SEQUE 11	
RDC Servizi Elettrici				CONSORZIO GRANATIERI DI SARDEGNA		OGGETTO Q/C.. Tipo 3 Rete Normale	

1 2 3 4 5 6 7 8

A

B

C

D

E

F

A

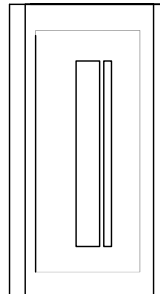
B

C

D

E

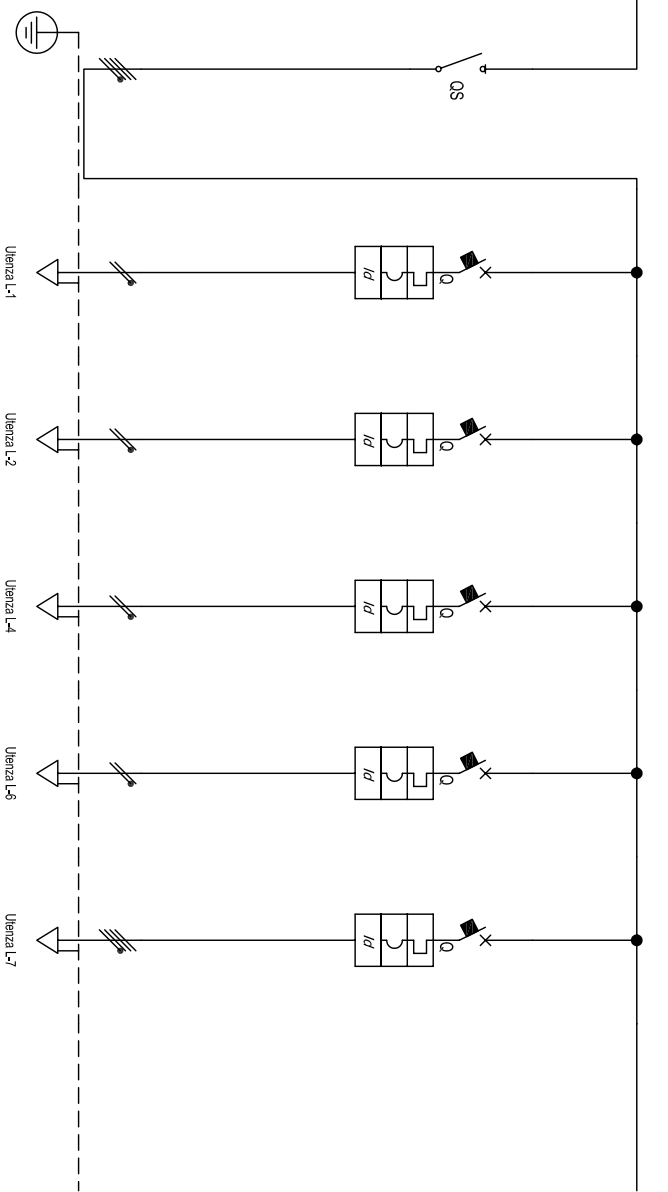
F



Centralino da parete
 in resina
 IP65
 1x18 moduli

RDC Servizi Elettrici		COMMITTENTE		OGGETTO		FILE	
RDC Servizi Elettrici		CONSORZIO GRANATIERI DI SARDEGNA		Q/C.. Tipo 3		00000902	
				Schema fronte quadro		DISEGNO E:10	
				NOTA		FOGLIO 11	
						SEQUE 12	
REV	DATA	DESCRIZIONE	DISEGNATO	CONTROLLATO			
00	23.03.2008	Emissione	LC	SC			
1							

Da Quadro: Q.C., Tipo 3	
Partenza:	L-1
Cavo [mm ²]:	1(4x6)+(1PE6)
Lunghezza [m]:	25
Frequenza [Hz]:	50
Tensione [V]:	400
Polarità:	
Tipo morsello:	
Numeraazione morsello:	



Sigla utenza		IG	L-1	L-2	L-4	L-6	L-7
Descrizione		Generale quadro unita	Luce Bagini	Riserva	Fm Bagini	Riserva	Affili, unità esterna GDZ
POTENZA CONTEMPORANEA		0	0	0	0	0	0
CORRENTE (Ib)		0	0	0	0	0	0
CosFI		--	--	--	--	--	--
COEFF. DI CONTEMPORANEITA'		100	100	100	100	100	100
DISTRIBUZIONE		Quadrifilare ABB	Monofase L1+N ABB	Monofase L1+N ABB	Monofase L1+N ABB	Monofase L1+N ABB	Quadrifilare ABB
Marca		ABB	ABB	ABB	ABB	ABB	ABB
Tipo		OT-63A-EM	S201 Na1-L-DDA202 AC	S201 Na1-L-DDA202 AC	S201 Na1-L-DDA202 AC	S201 Na1-L-DDA202 AC	S204 L-DDA204 AC
Taglia (Ith)		63	10	10	16	10	4 x 16
Polarità		4 x 63	1P x 10 +N	1P x 10 +N	1P x 16 +N	1P x 10 +N	4 x 16
In Max/Min/Reg.		--/--/63	--/--/10	--/--/10	--/--/16	--/--/10	--/--/16
Im Max/Min/Reg.		--/--/100	--/--/100	--/--/100	--/--/180	--/--/100	--/--/180
P.d.I.		--	6	6	6	6	6
I differenziale (Id)		--	0.03 - AC	0.03 - AC	0.03 - AC	0.03 - AC	0.03 - AC
Esecuzione		MODULARE	MODULARE	MODULARE	MODULARE	MODULARE	MODULARE
CONTATTATORE							
STRUMENTI							
Sigla cavo		--	N07 V-K	--	N07 V-K	--	--
Coefficienti		--	0.800	--	0.800	--	--
Posa		--	3	--	3	--	--
Lunghezza/L. Max		--	15.92.524	--	15.9.8999	--	--
Sezione		--	2(1x1.5)+(1PE1.5)	--	2(1x2.5)+(1PE2.5)	--	--
Portata (Iz)		--	14	--	19	--	--

RDC Servizi Elettrici		CONSOZIO GRANATERI DI SARDEGNA		OGGETTO	
RDC Servizi Elettrici		CONSOZIO GRANATERI DI SARDEGNA		Q.P./n° Tipo 3 Rete Normale	
00	28.03.2008	Emissione	LC	FILE	00001001
REV	DATA	DESCRIZIONE	DISGNATO	FILE	DISSEGNO
1				FOGIUP	E.10
				12	13

1 2 3 4 5 6 7 8

A

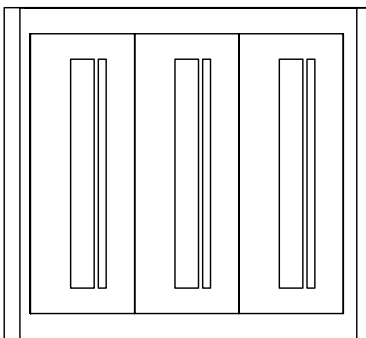
B

C

D

E

F



Centralino incasso
 in resina
 IP40
 3x18 moduli

A

B

C

D

E

F

00	28.03.2008	Emissione	LC	SC
REV	DATA	DESCRIZIONE	DISEGNATO	CONTROLLATO
1				
2				

RDC Servizi Elettrici

COMMITTENTE
 CONSORZIO GRANATIERI DI SARDEGNA

OGGETTO
 Q.P./n° Tipo 3
 Schema fronte quadro

FILE
 00001002
 DISEGNO
 E:10
 FOGLIO
 13
 SEQUE
 -

1 2 3 4 5 6 7 8